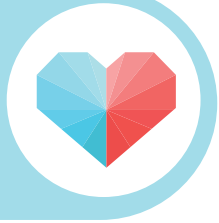


ข

ยักษ์



ข

ข ข ข ข

ข ข ข ข ข

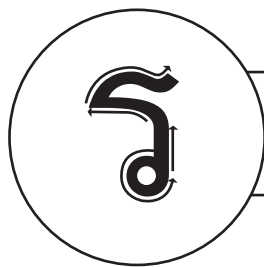
ข ข ข ข ข

ข ข ข ข ข

Blank handwriting practice lines consisting of four horizontal lines.

เรือ

เรือ

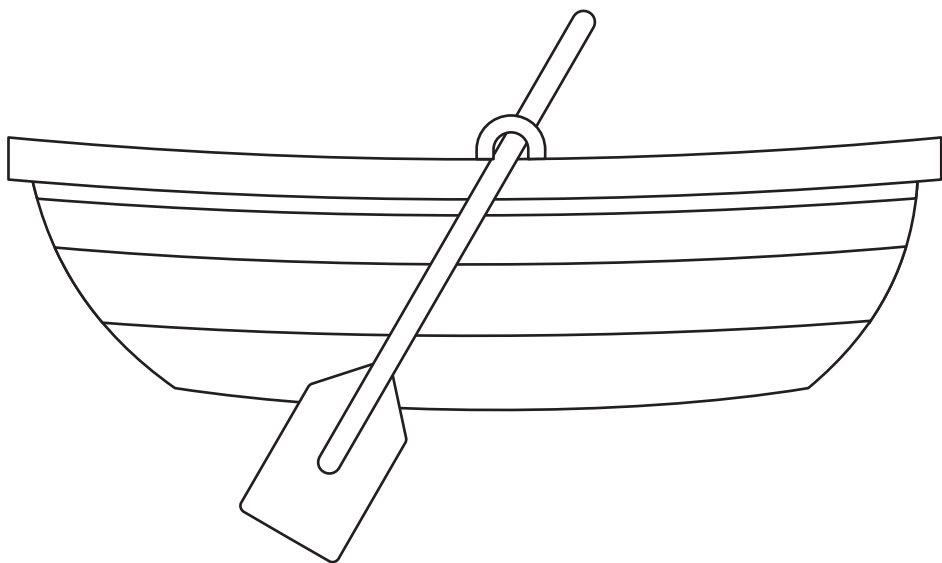


เรือ เรือ เรือ เรือ

เรือ เรือ เรือ เรือ เรือ

เรือ เรือ เรือ เรือ เรือ

เรือ เรือ เรือ เรือ เรือ



Blank handwriting practice lines consisting of four horizontal lines.

ล

ลิง



ล

ล ล ล ล

ล ล ล ล ล

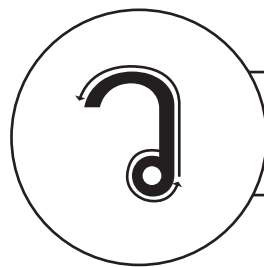
ล ล ล ล ล

ล ล ล ล ล





แหวน



ว ว ว ว

ว ว ว ว

ว ว ว ว

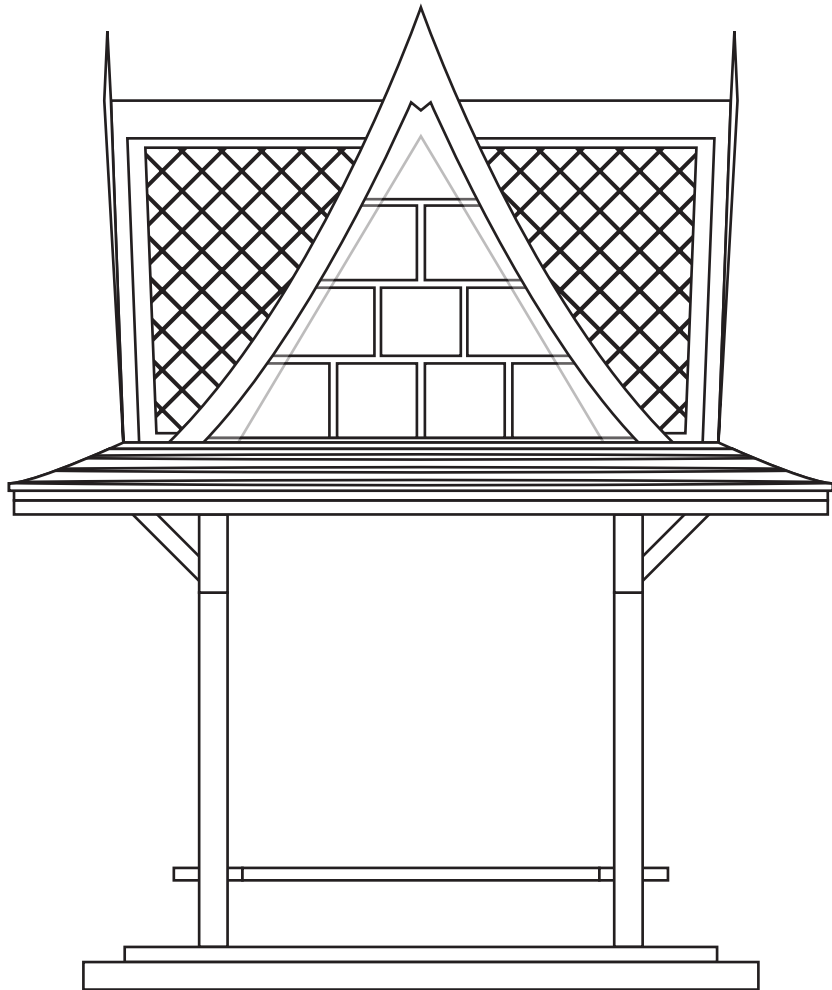
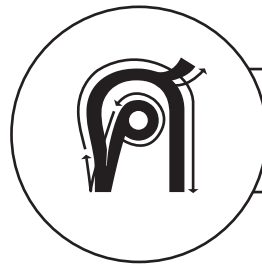
ว ว ว ว

Blank handwriting lines

Blank handwriting lines

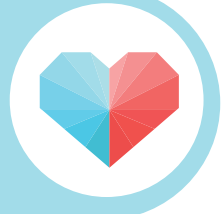
ค

ศาลา



ខ្មែរ

ពាង្រ



ខ្មែរ ខ្មែរ ខ្មែរ ខ្មែរ

ខ្មែរ ខ្មែរ ខ្មែរ ខ្មែរ ខ្មែរ

ខ្មែរ ខ្មែរ ខ្មែរ ខ្មែរ ខ្មែរ

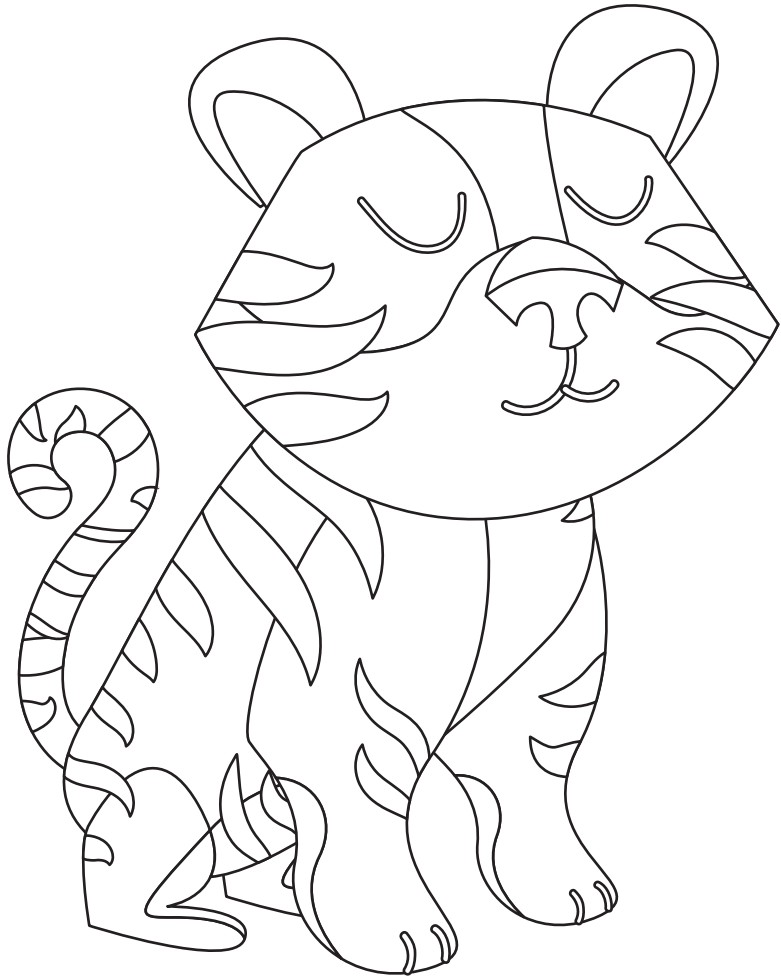
ខ្មែរ ខ្មែរ ខ្មែរ ខ្មែរ ខ្មែរ

Blank handwriting practice lines consisting of four horizontal lines.



ส

เสือ



ส ส ส ส

ส ส ส ส ส

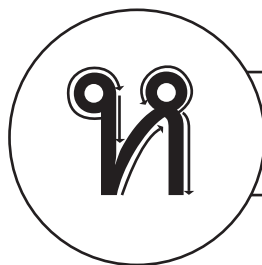
ส ส ส ส ส

ส ส ส ส ส

Blank handwriting practice lines consisting of four horizontal lines.

หีบ

หีบ



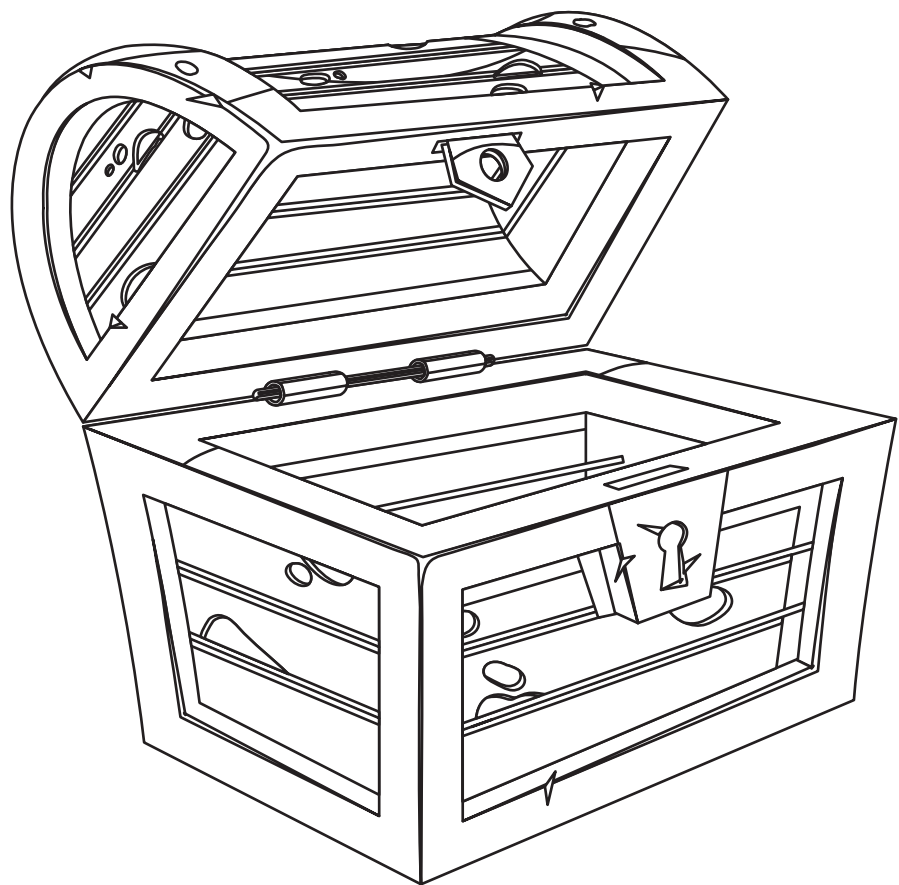
หีบ หีบ หีบ หีบ

หีบ หีบ หีบ หีบ

หีบ หีบ หีบ หีบ

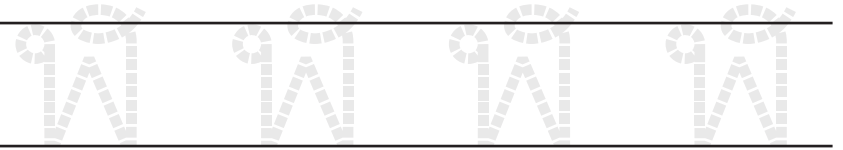
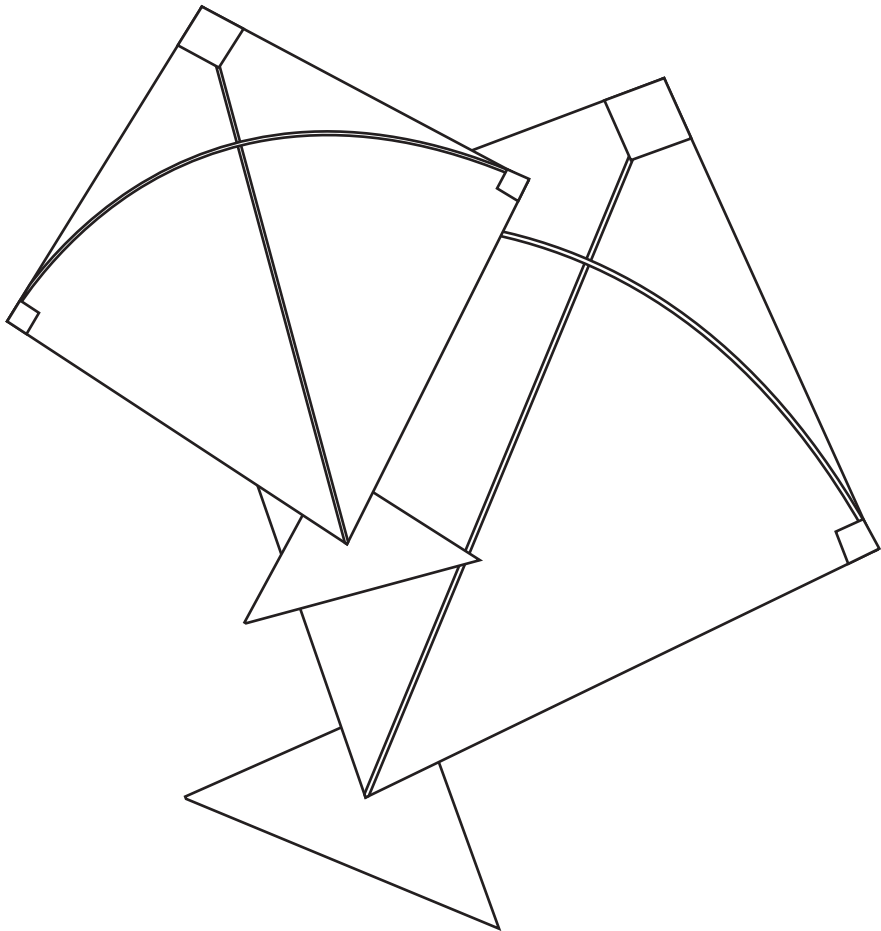
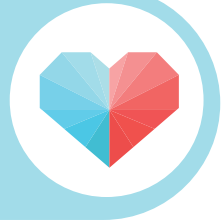
หีบ หีบ หีบ หีบ

Blank handwriting practice lines consisting of four horizontal lines.



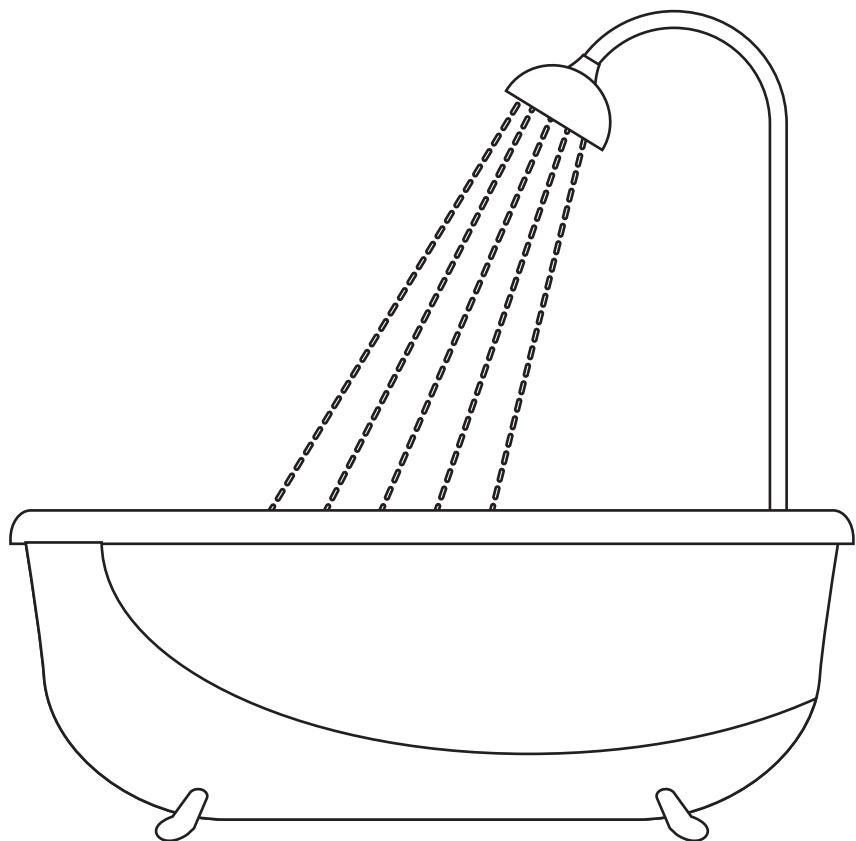
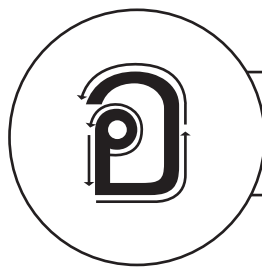
พี

จุฬา





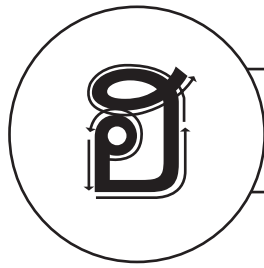
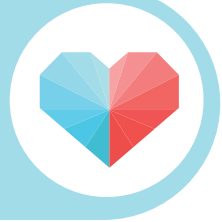
อ่าง



Blank handwriting lines for independent practice.

ฮ

นกฮูก



ฮ ฮ ฮ ฮ

ฮ ฮ ฮ ฮ ฮ

ฮ ฮ ฮ ฮ ฮ

ฮ ฮ ฮ ฮ ฮ

Blank handwriting practice lines consisting of four horizontal lines.